

## INSTALLATIONSANVISNINGAR

# UWS G5

## SKD-SYSTEM



## INNEHÅLLSFÖRTECKNING

1.	Före installationen.....	3
1.1.	Installation Plats och omgivningar.....	3
2.	Förvaring före installationen.....	4
3.	Information om monteringen.....	4
4.	Nödvändiga verktyg och maskiner.....	5
4.1.	Installation av SKD-systemet.....	5
4.2.	Slutmontering av SKD-systemet.....	5
4.3.	Iordningställande av underjordsystemet åt användaren.....	5
5.	Leverans av SKD-systemet.....	6
5.1.	Systemkomponenter per SKD-system (Semi Knock Down).....	6
5.2.	Levererat monteringsmaterial per SKD-system.....	6
5.3.	Mått och vikter för SKD-systemen.....	7
6.	avlastning/lyftning av SKD-system.....	8
6.1.	Avlastning med lyftöglor.....	8
6.2.	Avlastning med kulankare.....	8
6.3.	Avlastning med justerbart lyftok.....	8
7.	Installation.....	9
7.1.	Förberedelser av gropen.....	9
7.1.1.	Lokalt anpassat installationsdjup.....	9
7.2.	Maximalt installationsdjup enligt volym.....	11
7.2.1.	3 m <sup>3</sup> - SKD-system.....	11
7.2.2.	4 m <sup>3</sup> - SKD-system.....	12
7.2.3.	5 m <sup>3</sup> - SKD-system.....	12
7.3.	Underlag.....	13
7.4.	Placering.....	13
7.5.	Fyllning.....	13
7.6.	Vägbeläggning.....	13
8.	Slutmontering av containern.....	14
9.	Startprocess.....	17
9.1.	Ta bort Transportplåtarna från Bottenluckorna.....	17
10.	Kontaktinformation.....	18

## 1. FÖRE INSTALLATIONEN

### ! ALLMÄNT:

Installationen får endast utföras av ett auktoriserat installationsföretag.

De lokala förhållandena och bestämmelserna för förebyggande av olyckor måste följas vid utgrävningsarbetet och transporten av systemet.

### 1.1. INSTALLATION PLATS OCH OMGIVNINGAR

För smidig installation och (långvarig) användning av UWS G5-systemet måste följande faktorer beaktas innan arbetet påbörjas:

- PLATS

Se till att byggmaskiner, kranar och lastbilar enkelt kan komma till platsen.

- BYGGOMRÅDE

Analysera markförhållandena och omgivningarna på installationsplatsen. Finns det underjordiska installationer, till exempel rör, avloppsledningar eller liknande på platsen?

- GRUNDVATTENNIVÅ

Installationen får inte ske på en plats som enkelt kan drabbas av översvämningar. Därför måste noggrann hänsyn tas till grundvattennivån under installationen.


Se även avsnittet Förankring (sidan 4)

- GEODETISKA FÖRHÅLLANDEN

Vi rekommenderar att geodetiska förhållanden undersöks och testas av en kvalificerad och fristående ingenjörbyrå eller ett grundläggningsföretag.

## 2. FÖRVARING FÖRE INSTALLATIONEN

Underjordssystemen (UWS) måste stå sida vid sida och upprätt vid eventuell förvaring före installationen. Se till att systemen inte kan välta eller bli skadade.



Kontrollera vid mottagandet att leveransen är komplett och inte har skadats under transporten!

Alla skador som uppstår under förvaring eller efter installationen kan inte tillskrivas PWS.

## 3. INFORMATION OM MONTERINGEN

### NÄR BEHÖVS FÖRANKRING?

Vid risk för stigande grundvatten måste förankring under vissa förutsättningar användas för att undvika skador på systemet, till exempel genom uppflytning. Detta måste fastställas i förväg av yrkeskunnig personal och monteringen ska anpassas i enlighet med förutsättningarna.

ESE rekommenderar användning av förankring vid grundvattennivåer som är mindre än 50 cm under marknivå (se installationsritningarna).



Kontrollera vilken konstruktion som används!

Dessa installationsanvisningar innehåller INTE några indikationer för förankring!

Vid användning av förankring och/eller system med golv för egen beläggning skall andra/ytterligare installationsanvisningar begäras.

## 4. NÖDVÄNDIGA VERKTYG OCH MASKINER

---

Vid installation och slutmontering av underjordsystemet UWS G5 ska följande verktyg och maskiner användas.

### 4.1. INSTALLATION AV SKD-SYSTEMET

- Lyftok, godkänt för vikter upp till 6 350 kg
- 4 universallyftkrokar för kulankare, godkända för 2 500 kg vardera
- Laserhjälpmedel eller nivå-/vinkelmätinstrument
- Markvibrator
- Stegar
- Vattenpass
- Kvastar
- Mobilkran med minsta bärförmåga på 6 350 kg.

### 4.2. SLUTMONTERING AV SKD-SYSTEMET

- En godkänd lyftslinga med lyftkapacitet på 1 000 kg
- Mobilkran
- Skruvmejsel
- Hylsnyckel med spärrhandtag/fast nyckel.

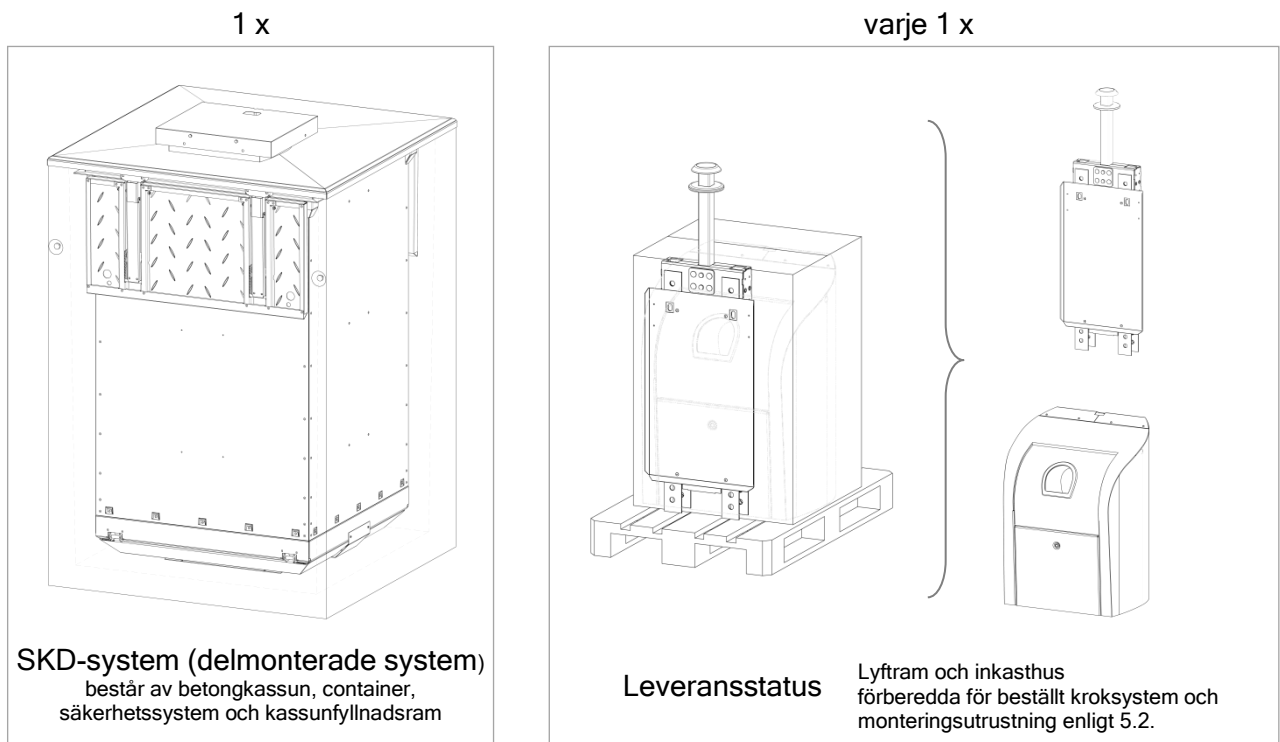
### 4.3. IORDNINGSTÄLLANDE AV UNDERJORDSYSTEMET ÅT ANVÄNDAREN

- Godkända lyftverktyg lämpliga för det beställda tömningssystemet eller en godkänd lyftslinga
- Mobilkran
- Skruvmejsel.

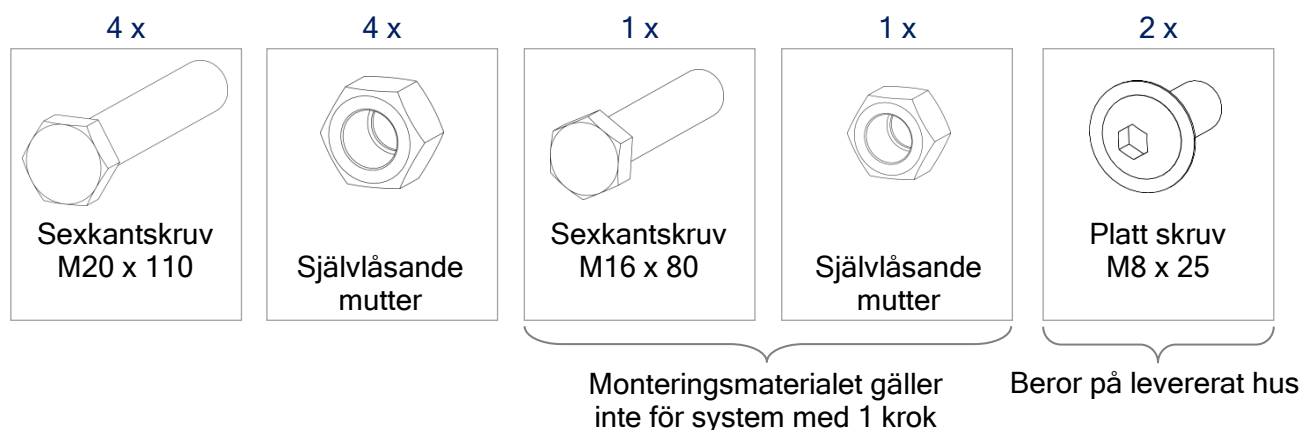
## 5. LEVERANS AV SKD-SYSTEMET

SKD-systemet (Semi Knock Down System - delmonterat system) gör det möjligt att optimera leveranserna. Containrarna för avfall/återvinningsbart material är redan placerade i betongkassunerna. För iordningställande krävs endast att inkasthuset och kroksystemet monteras och att transportsäkring för bottenluckorna tas bort.

### 5.1. SYSTEMKOMPONENTER PER SKD-SYSTEM (SEMI KNOCK DOWN)

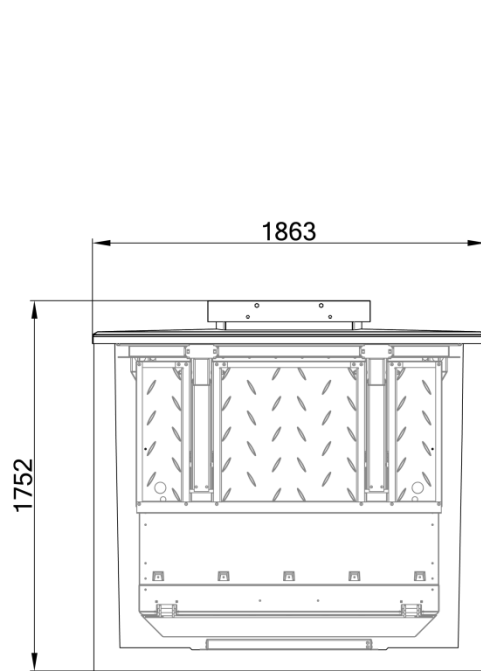


### 5.2. LEVERERAT MONTERINGSMATERIAL PER SKD-SYSTEM

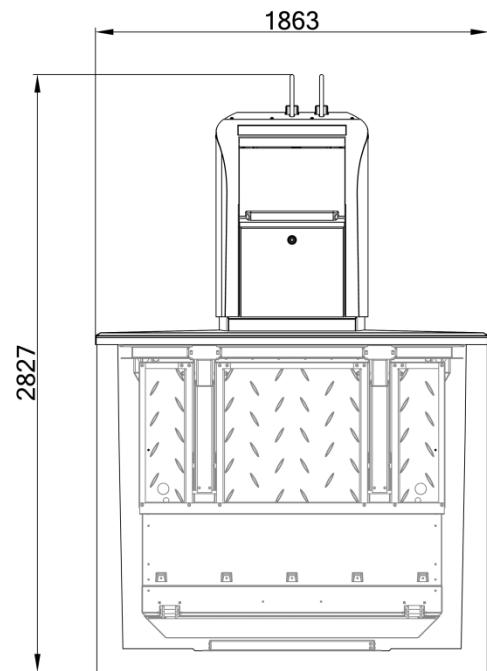


### 5.3. MÅTT OCH VIKTER FÖR SKD-SYSTEMEN

3 m<sup>3</sup> betongkassun inklusive container

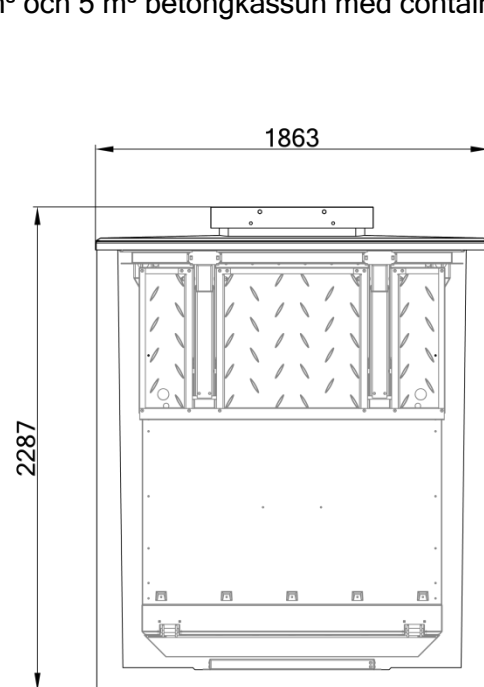


Vikt cirka 4 300 kg

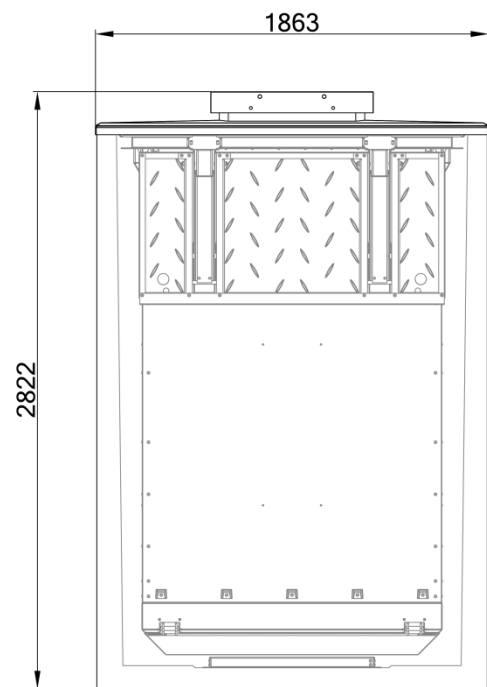


Vikt cirka 4 450 kg  
(förmonterat inkasthus)

4 m<sup>3</sup> och 5 m<sup>3</sup> betongkassun med container



Vikt cirka 5 150 kg



Vikt cirka 6 250 kg

## 6. AVLASTNING/LYFTNING AV SKD-SYSTEM

Kontrollera materialet enligt följande punkter innan det lastas av:

- Är materialet felfritt?
- Har du fått rätt material?
- Finns det grushål/sprickor och/eller fina sprickor i betongkassunerna?
- Är lyftpunkterna i betongkassunerna hela och gängorna oskadade?

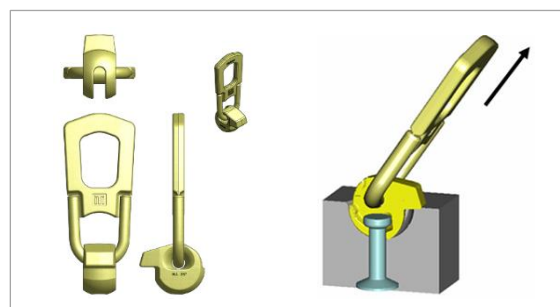
ANVÄND ENDAST GODKÄND  
LYFTUTRUSTNING!

### 6.1. AVLASTNING MED LYFTÖGLOR

M22-lyftöglorna (4 per system) skruvas in helt i de fasta betonglyftpunkterna och lyftoket med de fyra kedjorna förs på plats. Därefter kan systemet lyftas. (Gäller betongkassun utan säkerhetsgolv eller container)

### 6.2. AVLASTNING MED KULANKARE

Skruva in en lyftkrok godkänd för 2 500 kg i varje kulankare och fäst dessa med kedjorna i lyftoket. Därefter kan systemet lyftas.



### 6.3. AVLASTNING MED JUSTERBART LYFTOK

Innan det justerbara lyftoket fästs i betongkassunen måste containrarna för avfall/återvinningsbart material lyftas från betongkassunerna (se bilden till vänster). Den här varianten av lossning rekommenderas endast för placering av system i enlighet med illustrationen (se bilden i mitten) eller liknande.



**VARNING!**

KONTROLLERA  
ALLTID SÄKERHETEN FÖR  
PERSONAL OCH OMGIVNING!





## 7. INSTALLATION

Förberedelserna för installationen beror på flera faktorer. Utgrävningen måste anpassas efter lokala förhållanden för att se till att systemet fungerar ordentligt och att inget vatten tränger in.

Kontrollera vilken konstruktion som används!



Dessa installationsanvisningar innehåller INTE några indikationer för förankring!

Vid användning av förankring eller system för golv med egen beläggning skall andra/ytterligare installationsanvisningar begäras.

### 7.1. FÖRBEREDELSE AV GROPEN

Med hänsyn till informationen i avsnitt 7.1.1. rörande måtten för installationen, kan det angivna installationsdjupet i 7.1.2. göras något grundare.

**WARNING!** Installationsdjupet får **ALDRIG** vara mer än 1 585 mm för system på 3 m<sup>3</sup>, 2 120 mm för 4 m<sup>3</sup> och 2 655 mm för 5 m<sup>3</sup>!

Utgrävningen måste skyddas på lämpligt sätt så att den inte rasar in.

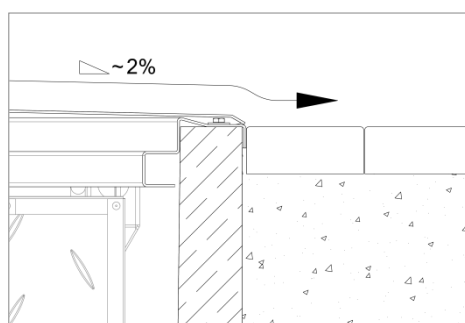


Undantag system med golv för egen beläggning t.e.x stenbeläggning

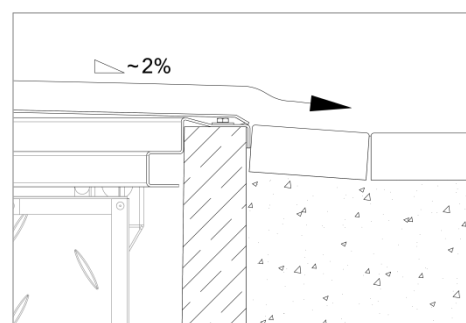
#### 7.1.1. LOKALT ANPASSAT INSTALLATIONSdjUP

De angivna installationsdjupet för olika containervolymer får under inga omständigheter överskridas! Följande åtgärder kan försvåra inträngandet av vatten i betongkassunerna.

- Anpassa minskningen av installationsdjupet och omgivande lutning

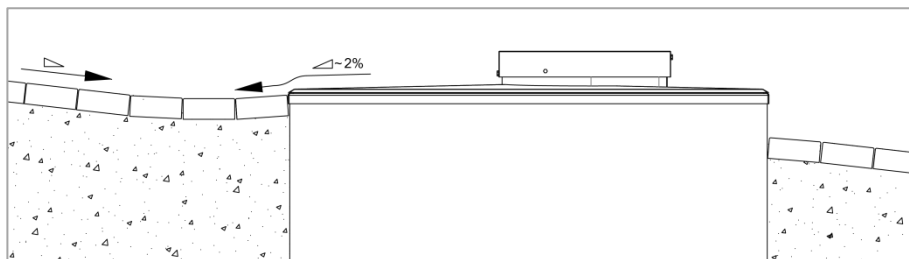
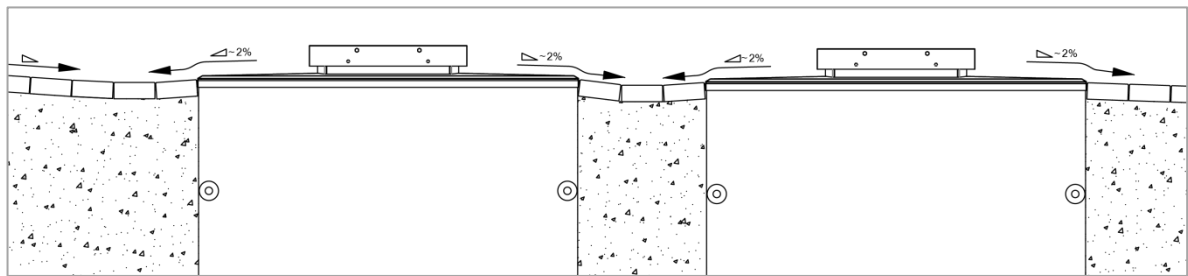


Standard installationsdjup



Anpassat installationsdjup

- Vid installation i sluttningar: Godkända mått för utgrävningsdjup



Beroende på hur mycket och hur ofta det regnar kan det vara behov av brunn alternativt avvattningsränna för regnvattnet. Vattnet bör alltid ledas bort från systemet!



## 7.2. MAXIMALT INSTALLATIONS DJUP ENLIGT VOLYM

Materialet som används för utgrävningen (både grundlagret och fyllningen) måste anpassas till lokala förhållanden.

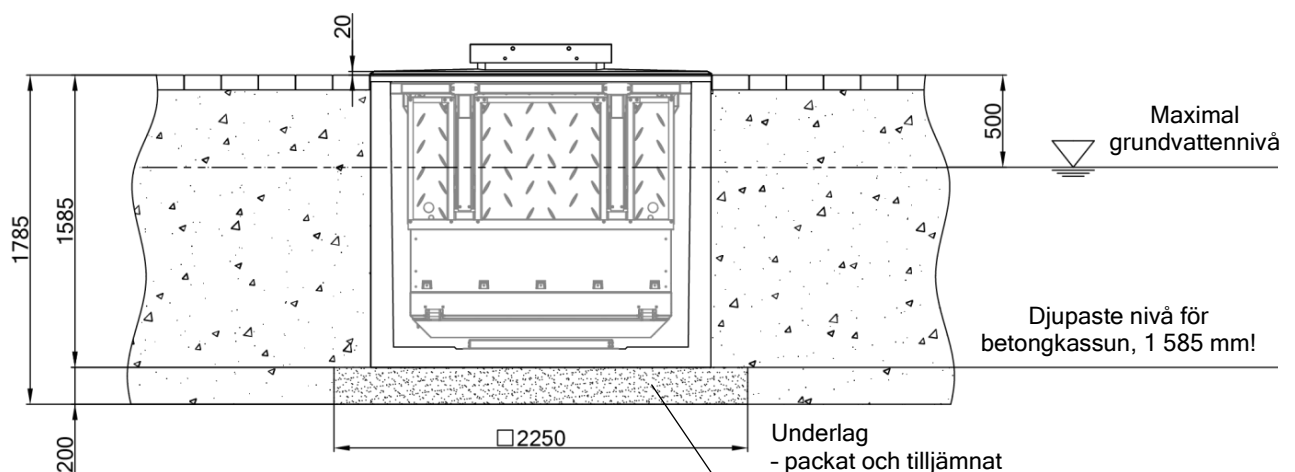
ESE åtar sig inget ansvar för skador eller förskjutningar av betongkassunen som uppstår under eller efter installationen på grund av felaktigt materialval.



Alla installationsmått gäller endast SKD-system! Installationsdokument för Vattendränning eller system för golv med egen beläggning, kan begäras från ESE. Se även separat bilaga!



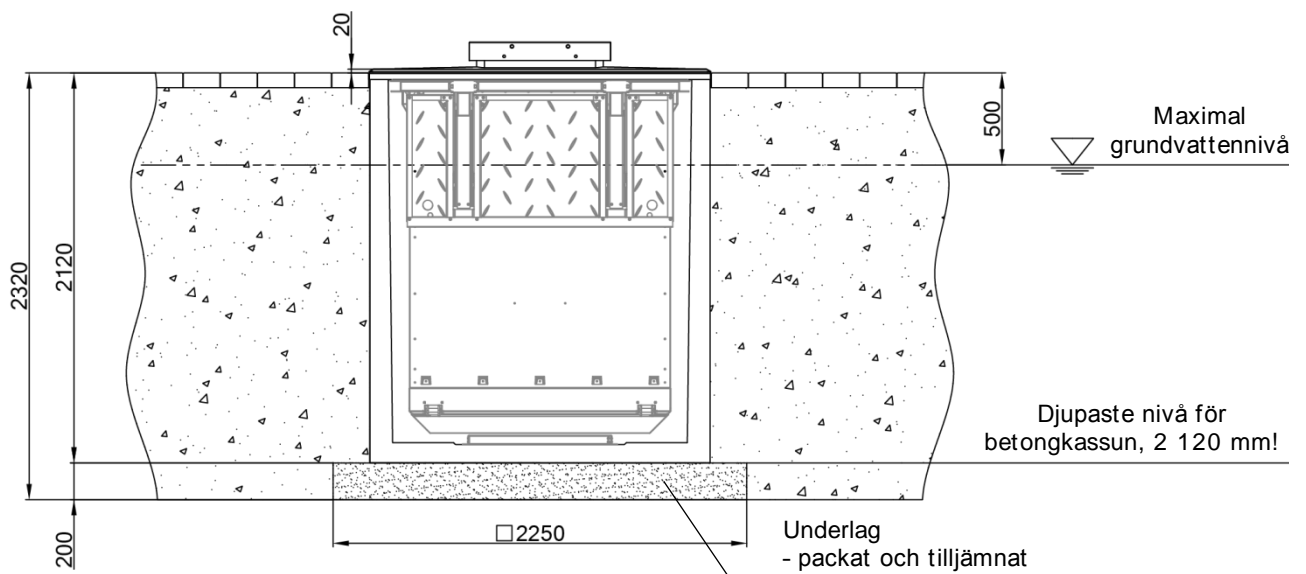
### 7.2.1. 3 m<sup>3</sup> - SKD-SYSTEM



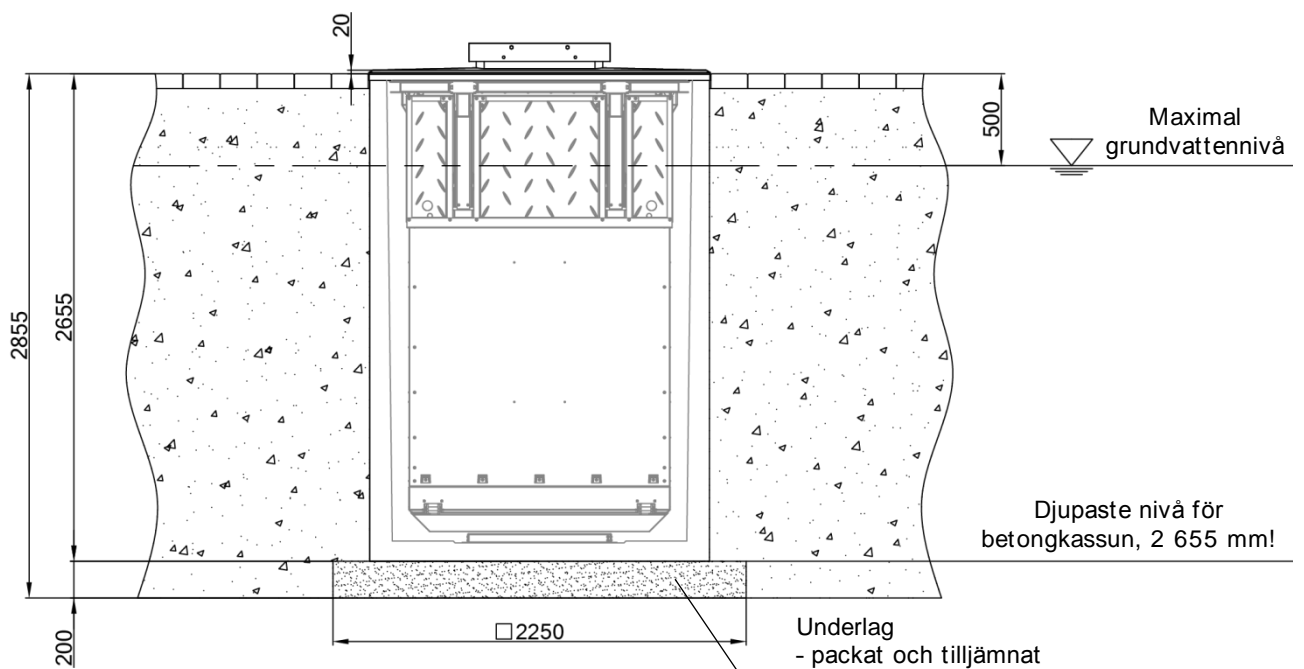
Alla installationsmått gäller endast SKD-system! Installationsdokument för Vattendränning eller system för golv med egen beläggning, kan begäras från ESE. Se även separat bilaga!



### 7.2.2. 4 m<sup>3</sup> - SKD-SYSTEM

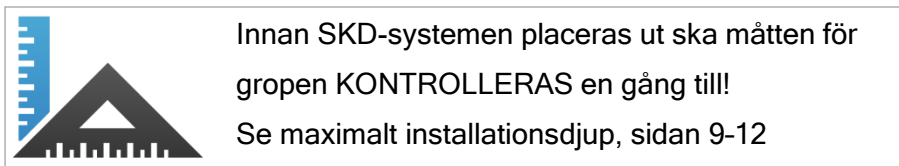


### 7.2.3. 5 m<sup>3</sup> - SKD-SYSTEM



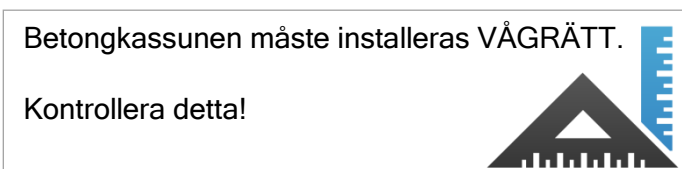
### 7.3. UNDERLAG

När det gäller material för underlaget rekommenderas ett anti-kapillärt material, till exempel grus.



### 7.4. PLACERING

När systemet placeras ut kontrolleras bland annat att SKD-systemets skyddslucka sitter korrekt. Här visas införingsriktningen. UWS-systemet lyfts både framtill och baktill.




### 7.5. FYLLNING

Fyllningsmaterialet kan väljas utifrån lokala förutsättningar.

Vid behov kan materialet som avlägsnas från gropan användas. Materialet måste packas!

### 7.6. VÄGBELÄGGNING

Vägbeläggning vid UWS-systemet bör användas enligt exemplen i avsnitt 7.1. Detta gäller även andra ytor, till exempel asfalt. Vid läggning av bitumen används en manuell vals eller tryckplåt.



Vi tar inget ansvar för skador som uppstår på grund av för högt tryck.

## 8. SLUTMONTERING AV CONTAINERN

När gropen har fyllts kan slutmonteringen av containern påbörjas och enheten förberedas för användning.

**TIPS!** ANVÄND KOPPARPASTA PÅ GÄNGORNA INNAN SKRUVARNA DRAS ÅT!



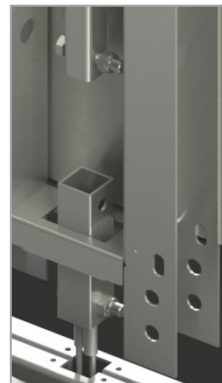
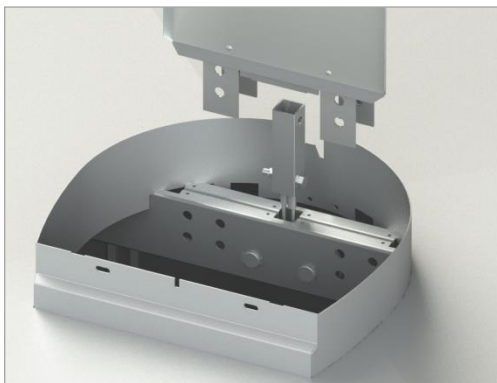
- 8.1. Ta bort SKD-luckan/skyddet  
Lossa de tre fästskruvarna och ta bort luckan/skyddet.



Öppen hylsnyckel eller fast nyckel 17mm



- 8.2. Höj lyftramen med skyddsplåten till öppningen i golvet.  
För samtidigt igenom röret genom öppningen på baksidan och fäst det med en sexkantskruv M16 x 80 och matchande mutter i rörliga tuben i kroksystemet.

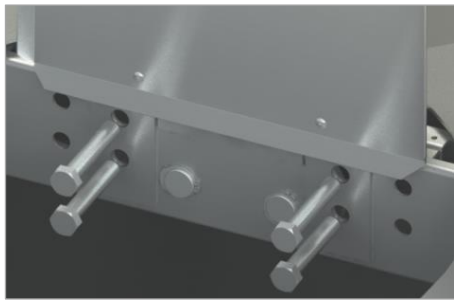


! Anslutningen till kedjorna får inte tvinnas!

Öppen hylsnyckel eller fast nyckel 24mm

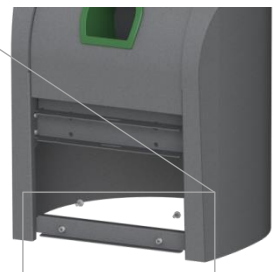


8.3. Fäst lyftramen med 4 skruvar M20 x 110 och självlåsande muttrar M20 i balken.



Öppen hylsnyckel eller  
fast nyckel 30 mm

8.4. Ta bort inspektionssluckan nedanför öppningen och skruvarna bakom den.

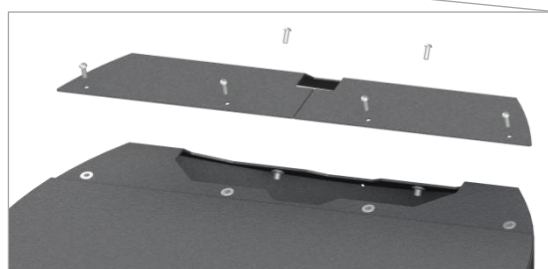
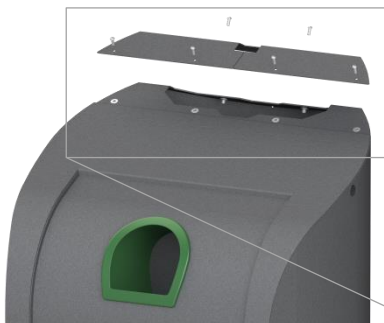


En crownkey nyckel är  
bifogad.



Sexkantsnyckel eller  
sexkantbit 6 mm

8.5. Ta därefter bort skyddsplåten för kroksystemet.

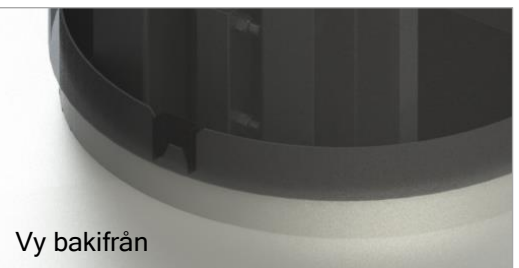


Använd nyckel  
eller bits typ  
säkerhetstorx  
storlek 30

- 8.6. Placera inkasthuset på sockeln och fäst den med de två skruvar som togs bort tidigare i avsnittet (dra åt skruvarna med en sexkantsnyckel).



Ett lyftok kan hyras  
eller beställas.



- 8.7. Montera skyddsplåten för kroksystemet och inspektionsluckan igen.

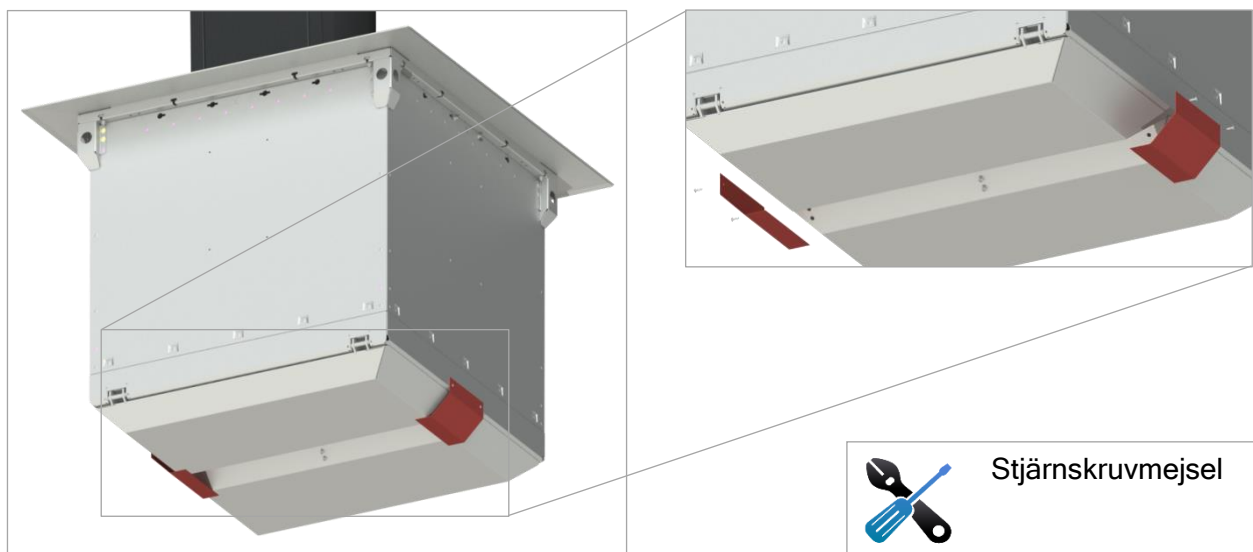




## 9. STARTPROCESS

Innan UWS G5 tas i drift måste ett par sista åtgärder genomföras:

### 9.1. TA BORT TRANSPORTPLÅTARNA FRÅN BOTTENLUCKORNA (Endast för containrar med 2 luckor):



DESSUTOM:

- RENGÖR ALLA SYNLIGA DELAR
- FÖRBERED OMGIVNINGARNA I ENLIGHET MED KUNDENS BESTÄLLNING
- KONTROLLERA TÖMNINGEN AV INSAMLINGSENHETEN

## 10. KONTAKTINFORMATION

---

PWS Nordic AB  
UWS/SUWS  
Box 47  
284 21 Perstorp  
Besöksadress: Hässleholmsvägen 10

Tel: +46 (0) 435 369 30  
Fax: +46 (0) 435 369 40  
E-post: [info@pwsab.se](mailto:info@pwsab.se)

Ytterligare viktig information rörande installationsprocessen finns i de CE-märkta installationsanvisningarna. Det här dokumentet är bara ett utdrag.

Alla illustrationer är exempel och kan skilja sig från de levererade produkterna.